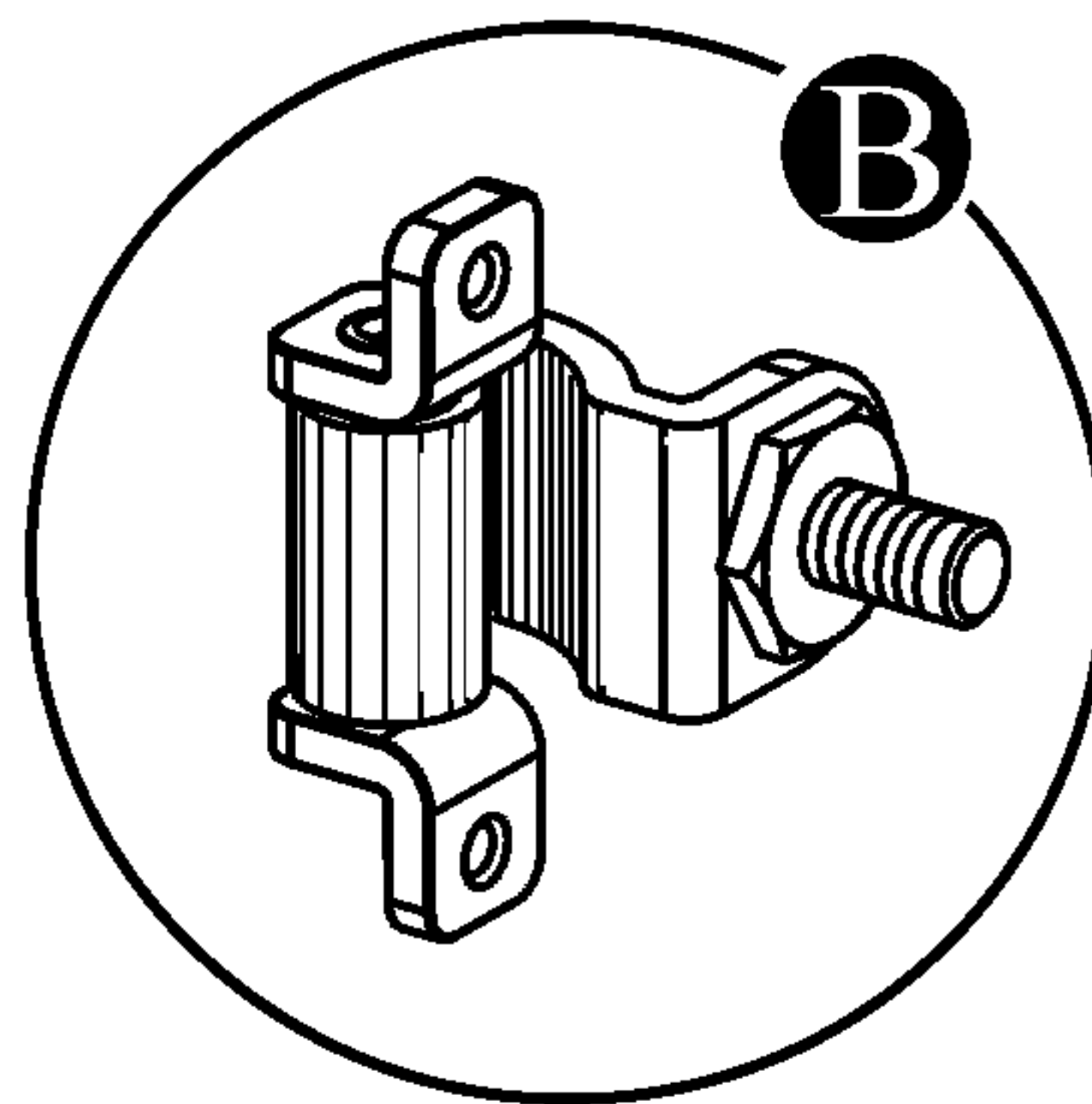
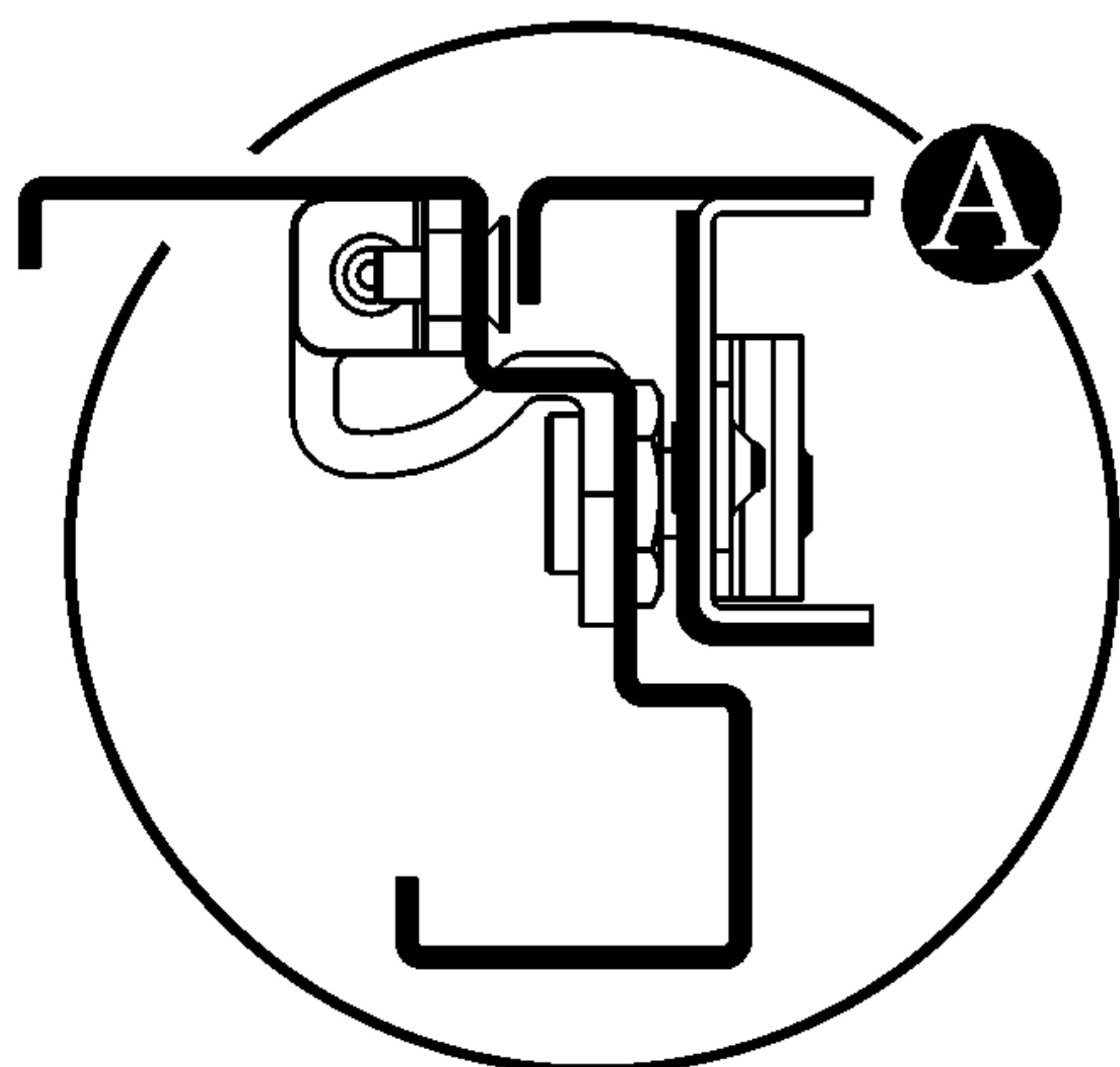
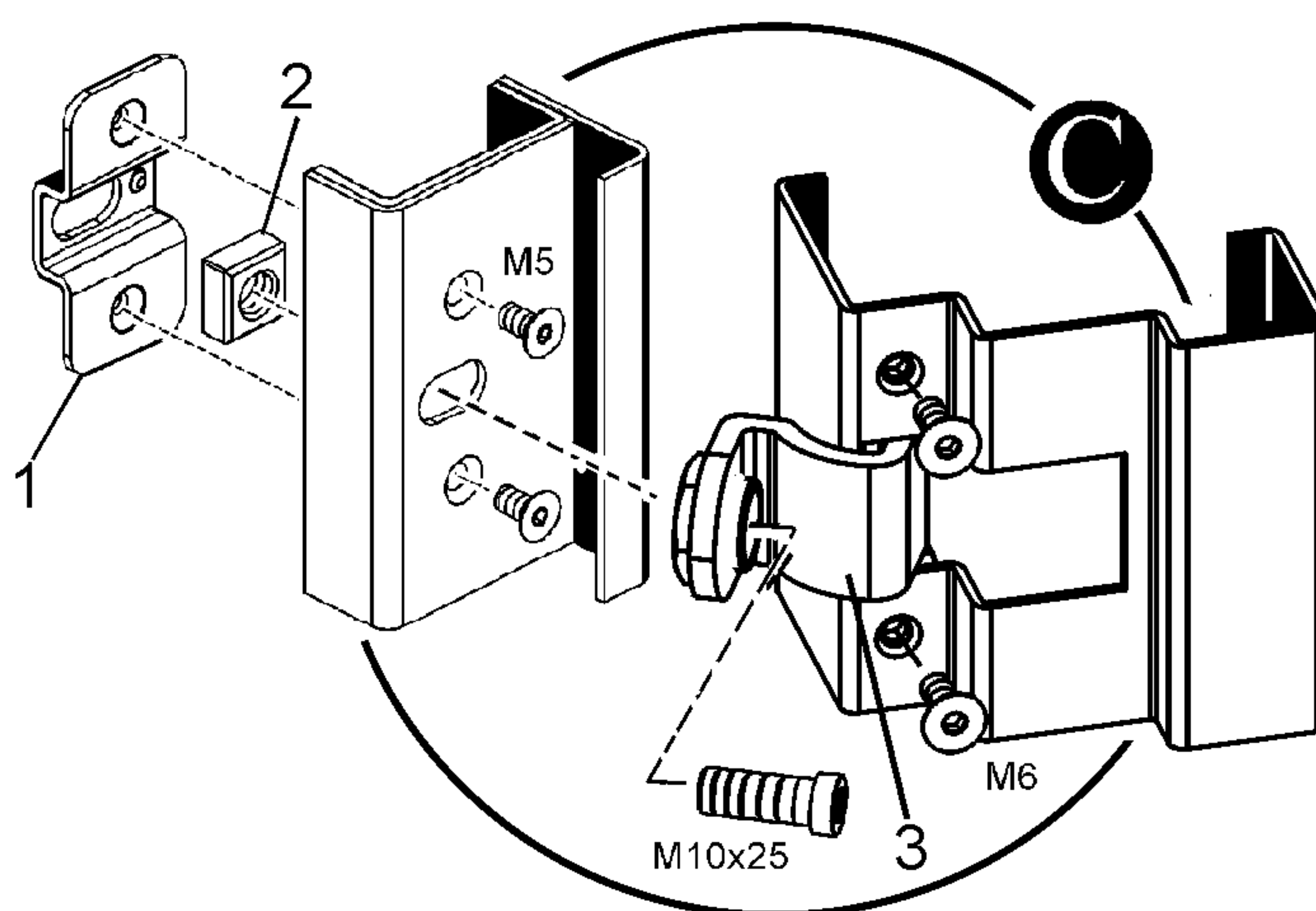


Concealed Hinge 2-D

Инструкция по сборке, монтажу петли.

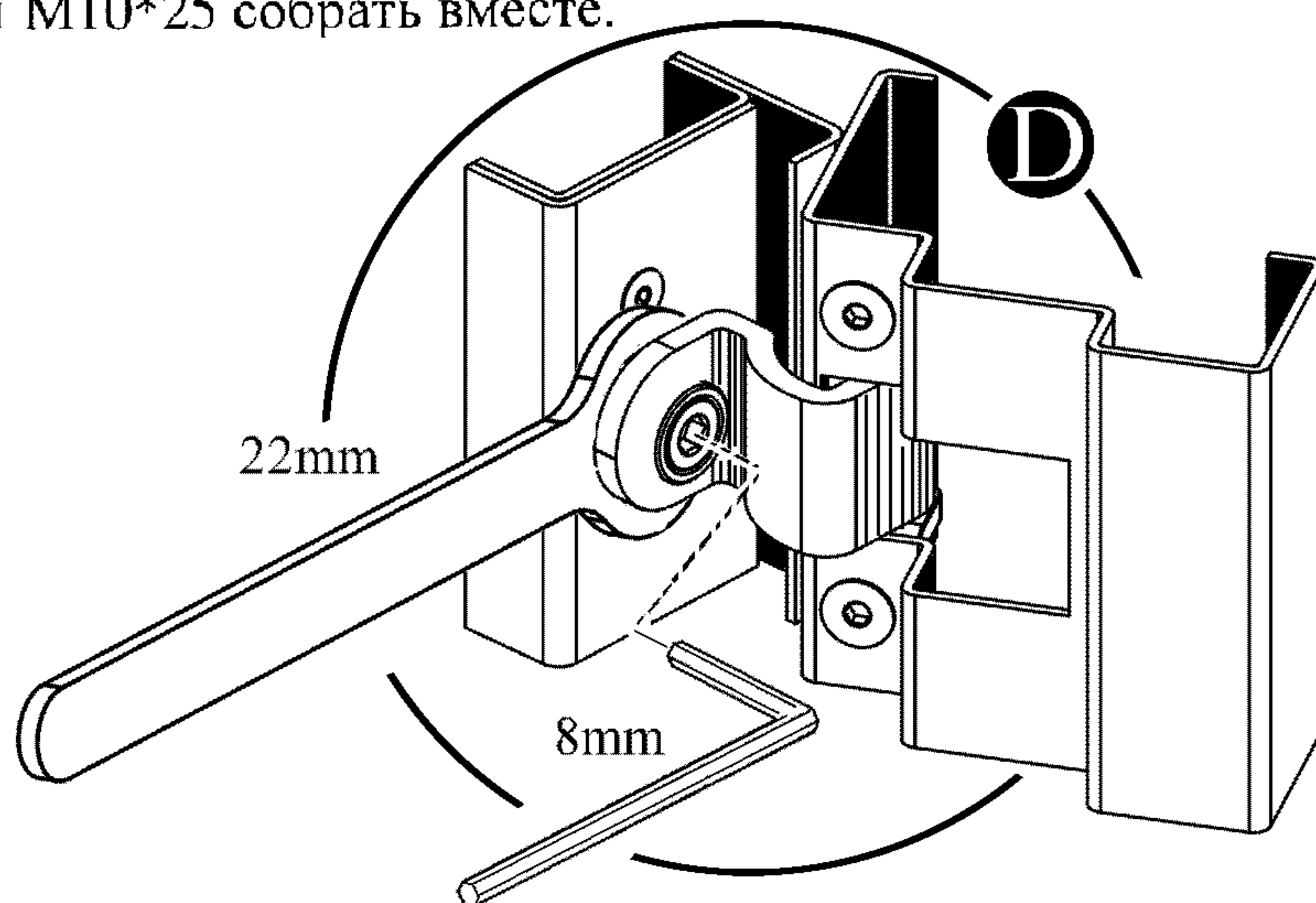


- Concealed hinge 2-D петля универсальная (правая, левая)
- Петли позволяют открыть дверь на -130 градусов
- 2 петли выдерживают нагрузки – до 80 кг;
3 петли – до 120 кг.



Сборка с дверью и коробкой:

1. Дверь - деталь 2 (гайка) вставляется в деталь 1 и крепится к внутренней стенке профиля двери двумя винтами M5.
2. Коробка - собранная петля 3 вставляется в профиль коробки и крепится двумя винтами M6.
3. Дверь поднести к коробке и винтом M10*25 собрать вместе.



Указания по регулировке петель:

1. Горизонтально - отпустить слегка винт M10 ключом 8 мм и не вынимая ключ 8 мм, плоским ключом 22 мм открутить или закрутить шестигранную гайку (+/-5 мм) после чего надежно закрутить винт M10.
2. Регулировка прилегания двери к коробке.
Слегка освободить винт M10*25 ключом 8мм, прижать дверь к коробке, открыть дверь и завернуть винт M10 крещко ключом 8мм (+/-4мм).